

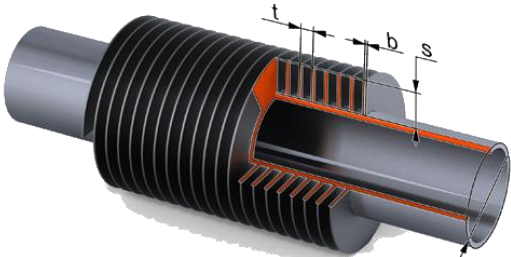
ОПРОСНЫЙ ЛИСТ НА ОРЕБРЕННУЮ ТРУБУ

Название организации _____

ФИО _____

Телефон _____

Почта _____

| | |
|---|-----------------------|
|  | Длина трубы |
| | Коэффициент оребрения |
| | Диаметр трубы |
| | Материал трубы |
| | Материал оребрения |